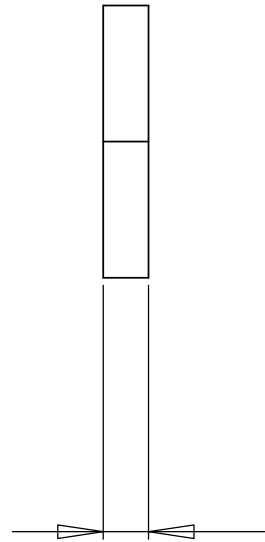
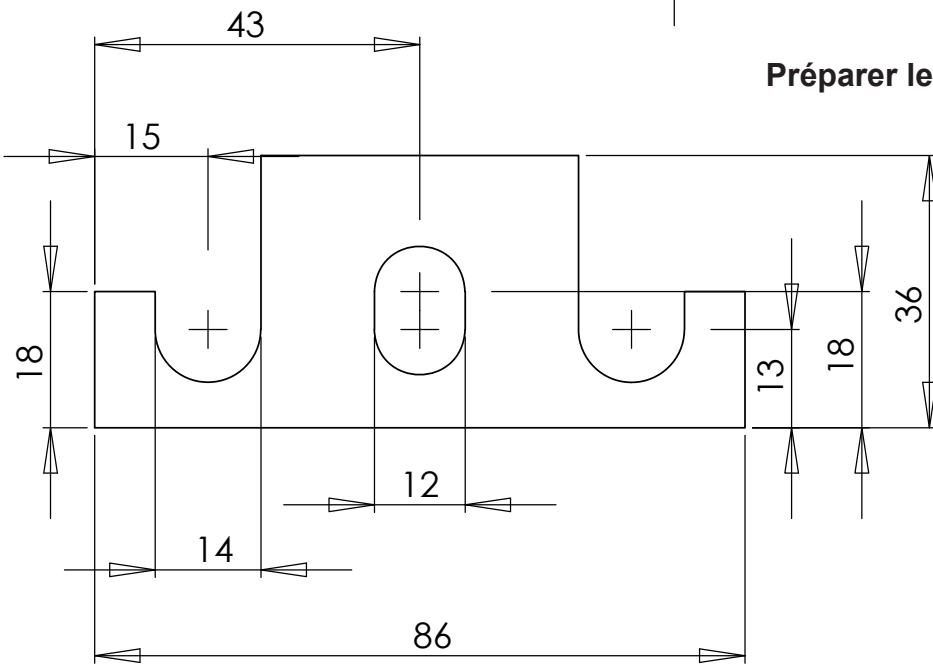


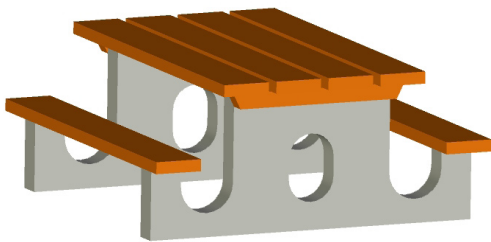
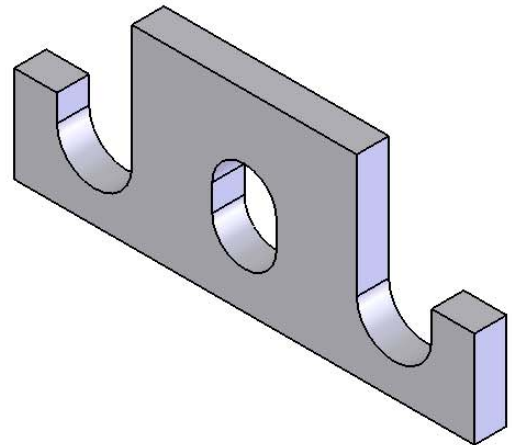


Préparer les pièces à coller



**Xynops**  
 Habitat et Ouvrages  
**Le Gymnase**

**PLANCHE**  
 pour réaliser vos assemblages et  
 vos collages par superposition de  
 vos pièces sur le dessin.  
 La vue de face peut être découpée  
 pour être contournée et tracée sur  
 le Depron avant découpe.



**PLANCHE N°6**  
**Pied de table**  
**BETON**

1

2

3

4

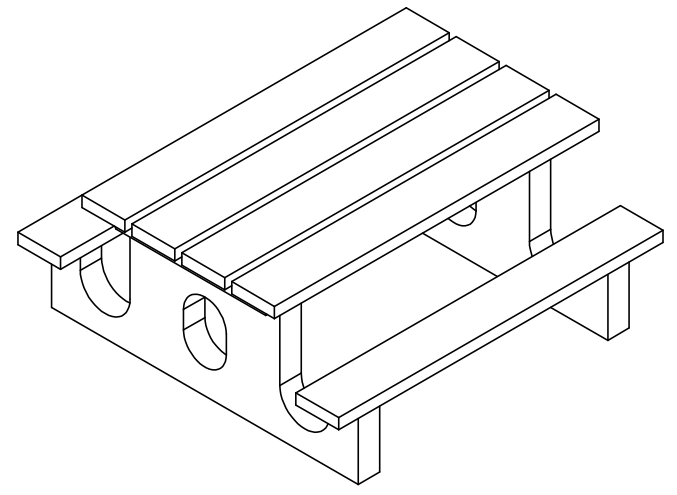
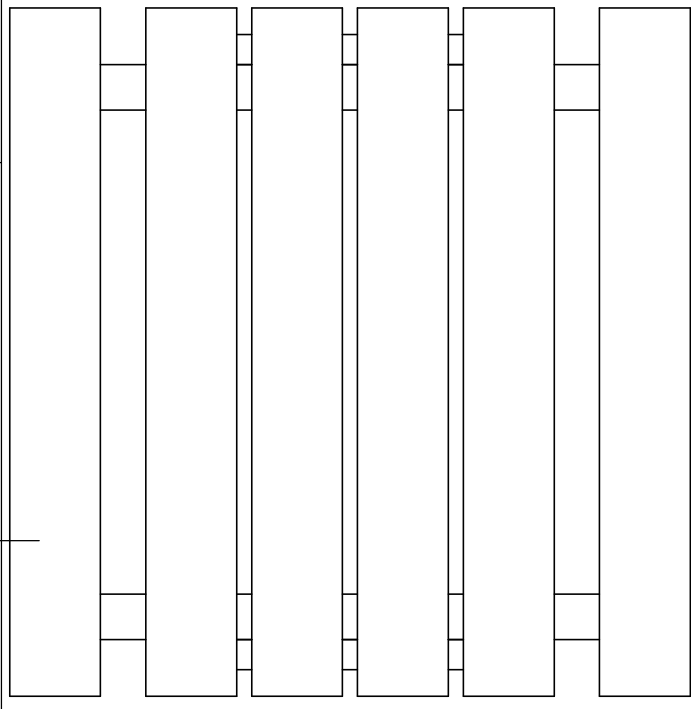
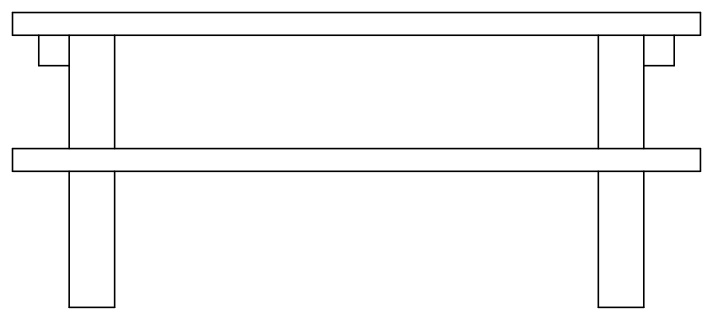
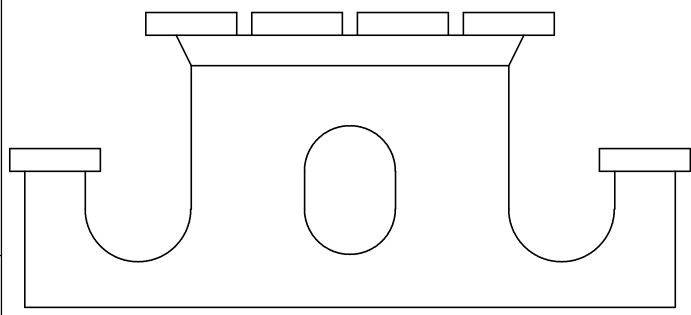
A

B

C

D

E



**PLANCHE**  
**pour réaliser vos**  
**assemblages et vos**  
**collages par superpo-**  
**sition de vos pièces**  
**sur le dessin.**

UNLESS OTHERWISE SPECIFIED:  
 DIMENSIONS ARE IN MILLIMETERS  
 SURFACE FINISH:  
 TOLERANCES:  
 LINEAR:  
 ANGULAR:

FINISH: Emmanuel

Octobre 2008

DO NOT SCALE DRAWING

REVISION

	NAME	SIGNATURE	DATE		
DRAWN					
CHK'D					
APP'VD					
MFG					
Q.A				MATERIAL:	
				WEIGHT:	

Société XYNOPS:

**PLANCHE N°7**  
 Planche d'aide à la fabrication

Ensemble.

**Table Beton**

A4

SCALE:1:1

SHEET 1 OF 1

