

Fiche info

C07L08

Identifier les éléments qui constituent le truck



Le Skate

B) étude du fonctionnement d'un objet technique simple



A présent, afin de repérer et visualiser les différentes pièces qui constituent le Truck, tu vas **observer** la vue éclatée et l'objet réel à ta disposition.



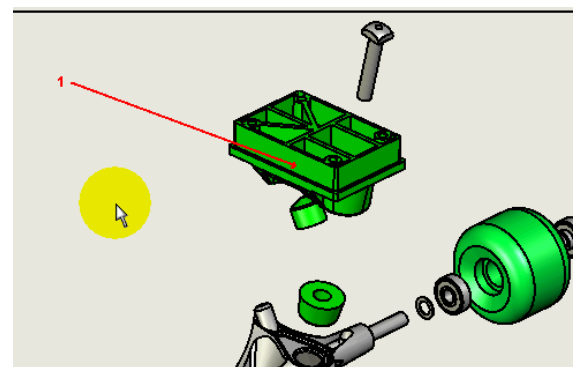
Comme pour le premier travail, à l'aide de la nomenclature fournie (*le tableau qui se trouve sous la vue*), tu vas repérer chaque pièce qui constitue le Truck.

Pour cela, comme pour ton premier travail, tu vas d'abord repérer dans le tableau le numéro de la pièce. Ce numéro se trouve dans la colonne Rep qui signifie repère.

Je pense que tu as compris le principe. A présent, clique sur le bouton bascule pour faire ce travail.

Si tu as déjà réalisé ce travail, clique sur le bouton retour pour passer à la leçon suivante.

5	1	Cintre
4	1	Entretoise infé
3	1	Entretoise sup
2	1	Vis de fixatio
1	1	Platine
Rep	Nb	Désignation
ECHELLE		TRU
		COLLEGE



Si tu as déjà basculé
clique sur Retour



sinon clique sur le bouton
Bascule vert
dans la télécommande